

Baléares

radiateur fluide

JUSQU'À
15%⁽¹⁾
D'ÉCONOMIES
D'ÉNERGIE



Radiateur
adapté aux
contraintes
chantiers



CARACTÉRISTIQUES PRODUIT

- ▶ Design universel pour s'intégrer facilement dans tous les intérieurs.
- ▶ Technologie thermofluide : fluide haute performance inaltérable.
- ▶ Confort de la chaleur douce.
- ▶ Boîtier avec régulation numérique : Fil Pilote 6 ordres, compatible avec les systèmes de programmation centralisée Fil Pilote ou Courant Porteur.
- ▶ Thermostat positionné en bas de l'appareil avec un curseur de sélection des modes et une molette de réglage de la consigne Confort.
- ▶ Emballage 100% carton recyclable qui répond aux contraintes chantiers : volume déchets faible, pas de polystyrène, pas de film plastique.
- ▶ Pose facilitée grâce à un support mural en H servant de gabarit de pose.
- ▶ Coefficient d'Aptitude : 0,23.

+ D'INFOS

LOGISTIQUE

- Livraison par 50 minimum.
- Possibilité de commander les supports seuls, pour anticiper la pose des radiateurs sur les chantiers.

Ordre reçu	Oscilloscope	Température de chauffage	Mode obtenu
Confort	—	Position du thermostat Confort	0 V
Confort -1°C	±	Confort diminué de 1°C	0 V / 230 V
Confort -2°C	±	Confort diminué de 2°C	0 V / 230 V
Éco	±	Position du thermostat Éco	230 V
Hors Gel	±	7°C environ	-115 V
Arrêt	±	Arrêt total	+115 V

Baléares

radiateur fluide

COUPE PRODUIT

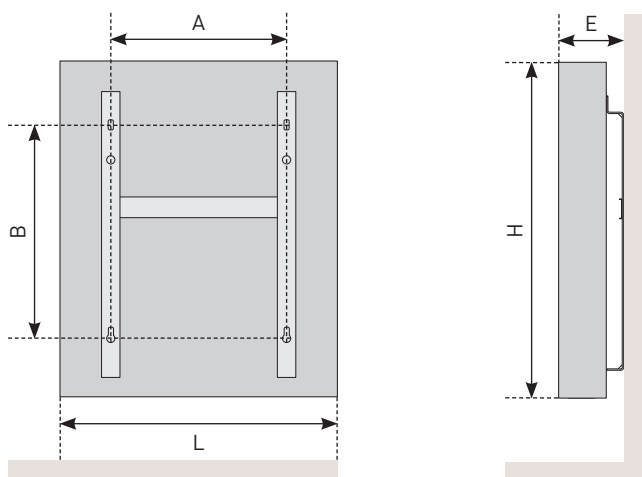
- 1 Éléments en aluminium
- 2 Thermoplongeur sur toute la largeur du produit
- 3 Thermostat numérique multitarif
- 4 Thermo fluide: huile minérale haute performance

Boîtier de commandes

- 5 Curseur à 5 positions: Arrêt, Hors gel, Program, Éco et Confort
- 6 Molette de réglage de la consigne Confort graduée de 2 à 8
- 7 Témoin de chauffe



COTES D'ENCOMBREMENT



	Puissance (W)	Valeur CA ⁽¹⁾	Dimensions L x H x E (mm)	Cote A (mm)	Cote B (mm)	Poids (kg)	Référence	
							Appareil	Support mural
Baléares	300 W	0,23	375 x 573 x 112	100	354	8,1	491 501	491 601
	500 W	0,23	375 x 573 x 112	100	354	8,1	491 511	491 611
	750 W	0,23	475 x 573 x 112	200	354	10,2	491 521	491 621
	1000 W	0,23	575 x 573 x 112	300	354	11,7	491 531	491 631
	1250 W	0,23	775 x 573 x 112	500	354	16,7	491 541	491 641
	1500 W	0,23	875 x 573 x 112	600	354	18,3	491 551	491 651
	2000 W	0,23	1175 x 573 x 112	900	354	24,1	491 571	491 671

(1) Valeur certifiée pour prise en compte dans les moteurs de calcul de la réglementation thermique. La variation temporelle du produit correspond au Coefficient d'Aptitude multiplié par 1,44.

CCTP

Le chauffage sera assuré par des émetteurs muraux de type radiateur fluide BALÉARES de marque Thermor ou techniquement équivalents. Ils auront les caractéristiques suivantes:

- Thermostat à régulation électronique numérique.
- Corps de chauffe thermoplongé sur toute la largeur du produit et monté sur compensateur de dilatation.
- Fil Pilote 6 ordres compatible avec les systèmes de programmation centralisée (Fil Pilote ou Courant Porteur).

- Réglage de la consigne Confort.
 - Équipé du système ASP (AntiSalissures Process) pour limiter les risques de salissures.
 - Emballage 100% carton recyclable.
 - Coefficient d'Aptitude: 0,23.
 - Disponibles en horizontaux blanc (RAL 9010).
- Les radiateurs devront être NF Électricité Performance - Catégorie C, Classe II, IP 24.