

Évidence

convecteur électronique



6 ordres
obligatoires
dans le neuf à
l'installation depuis
le 1^{er} mars 2008



uniquement en
version 6 ordres

CARACTÉRISTIQUES PRODUIT

- ▶ Disponible en 2 versions électroniques : 4 ordres (Catégorie B) et 6 ordres (Catégorie C).
- ▶ Sortie d'air en face avant.
- ▶ Thermostat électronique numérique avec Fil Pilote 4 ordres.
- ▶ Thermostat électronique numérique multitarif avec Fil Pilote 6 ordres.
- ▶ Compatible avec les systèmes de programmation (Fil Pilote ou Courant Porteur).
- ▶ Résistance blindée équipée d'un diffuseur aluminium.
- ▶ Système de fixation rapide et pratique.
- ▶ Coefficient d'aptitude : 0.6.

+ D'INFOS



SYSTÈME DE FIXATION

Nouveaux supports
avec système de
fixation par clipsage
rapide et pratique

**Clip
& GO**

| Ordre reçu | Oscilloscope | Température de chauffage | Mode obtenu |
|--------------|--------------|--------------------------------|-------------|
| Confort | — | Position du thermostat Confort | 0 V |
| Confort -1°C | | Confort diminué de 1°C | 0 V / 230 V |
| Confort -2°C | | Confort diminué de 2°C | 0 V / 230 V |
| Éco | | Position du thermostat Éco | 230 V |
| Hors Gel | | 7°C environ | -115 V |
| Arrêt | | Arrêt total | +115 V |

Évidence

convecteur électronique

COUPE PRODUIT

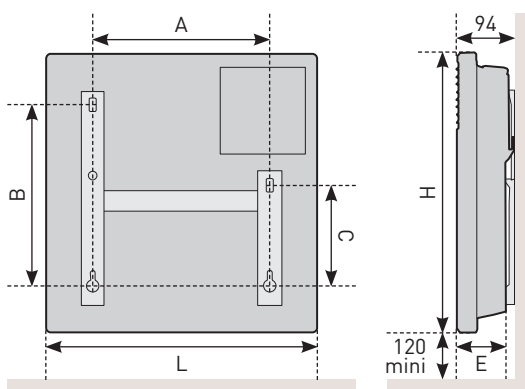
- 1 Grille à ailettes
- 2 Limiteur de sécurité
- 3 Sonde
- 4 Résistance



Boîtier de commandes

- 5 Curseur à 5 positions : Arrêt, Hors Gel, Program, Éco et Confort
- 6 Molette de réglage de la consigne Confort graduée de 2 à 8
- 7 Témoin de chauffe

COTES D'ENCOMBREMENT



| | Puissance (W) | Valeur CA ⁽¹⁾ | Dimensions L x H x E (mm) | Cote A (mm) | Cote B (mm) | Cote C (mm) | Poids (kg) | Référence |
|--------------------------------|---------------|--------------------------|---------------------------|-------------|-------------|-------------|------------|-----------|
| Évidence électronique 4 ordres | 500 W | 0,6 | 370 x 450 x 78 | 121 | 251 | 158 | 3,5 | 412 411 |
| | 750 W | 0,6 | 370 x 450 x 78 | 121 | 251 | 158 | 4 | 412 421 |
| | 1000 W | 0,6 | 445 x 450 x 78 | 195 | 251 | 158 | 4 | 412 431 |
| | 1250 W | 0,6 | 520 x 450 x 78 | 269 | 251 | 158 | 5 | 412 441 |
| | 1500 W | 0,6 | 590 x 450 x 78 | 343 | 251 | 158 | 6 | 412 451 |
| | 1750 W | 0,6 | 665 x 450 x 78 | 417 | 251 | 158 | 6 | 412 461 |
| Évidence électronique 6 ordres | 2000 W | 0,6 | 740 x 450 x 78 | 491 | 251 | 158 | 7 | 412 471 |
| | 500 W | 0,6 | 370 x 450 x 78 | 121 | 251 | 158 | 3,5 | 411 411 |
| | 750 W | 0,6 | 370 x 450 x 78 | 121 | 251 | 158 | 4 | 411 421 |
| | 1000 W | 0,6 | 445 x 450 x 78 | 195 | 251 | 158 | 4 | 411 431 |
| | 1250 W | 0,6 | 520 x 450 x 78 | 269 | 251 | 158 | 5 | 411 441 |
| | 1500 W | 0,6 | 590 x 450 x 78 | 343 | 251 | 158 | 6 | 411 451 |
| | 1750 W | 0,6 | 665 x 450 x 78 | 417 | 251 | 158 | 6 | 411 461 |
| | 2000 W | 0,6 | 740 x 450 x 78 | 491 | 251 | 158 | 7 | 411 471 |

(1) La variation temporelle du produit correspond au Coefficient d'Aptitude multiplié par 1,44.

CCTP

Le chauffage sera assuré par des émetteurs muraux de type convecteur ÉVIDENCE 4 ordres ou 6 ordres de marque Thermor ou techniquement équivalents. Ils auront les caractéristiques suivantes :

- Résistance blindée équipée d'un diffuseur aluminium.
- Sortie frontale avec grille à lamelles.
- Thermostat à régulation électronique numérique.
- Fil Pilote 4 ordres ou 6 ordres compatibles avec les systèmes de programmation (Fil Pilote et Courant Porteur).

- Molette de réglage Confort avec Éco fixé à Confort -3,5°C.
- Commandes blocables par picots.
- Équipés du système de fixation rapide Clip&Go.
- Coloris blanc (RAL 9016)
- Coefficient d'Aptitude : 0,6.

Les émetteurs devront être NF Électricité Performance - Catégorie B (en version 4 ordres) ou Catégorie C (en version 6 ordres), Classe II, IP 24.